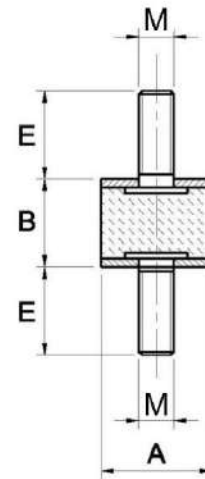


MM

Antivibrante Cilindrico in Acciaio Zincato Maschio/Maschio

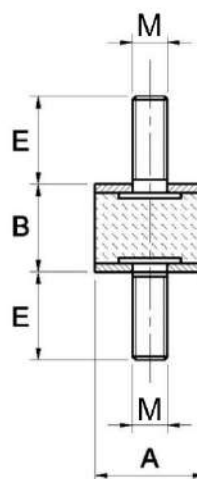
Zinc Plated Double Male Cylindrical Mounting

Cod.	A	B	M	E	Carico max a Compressione Max Compression Load daN	Carico max a Taglio Max Shear Load daN
A1MM0607	6	7	03MA	6	2	1
A1MM1010	10	10	04MA	10	4	1
A1MM1010-12	10	10	04MA	12	4	1
A1MM1015	10	15	04MA	10	5	1
A1MM1015-12	10	15	04MA	12	5	1
A1MM1310	13	10	05MA	10	15	2
A1MM1510	15	10	04MA	10	15	2
A1MM1515	15	15	04MA	14	15	2
A1MM1515L	15	15	04MA	19	15	2
A1MM1520	15	20	04MA	10	17	2
A1MM1530	15	30	04MA	12	18	2
A1MM1610	16	10	05MA	12	20	2
A1MM1620	16	20	05MA	12	15	2
A1MM2008	20	8	06MA	16	30	3
A1MM2010	20	10	06MA	16	36	3
A1MM2015	20	15	06MA	16	34	4
A1MM2015-18	20	15	06MA	18	34	4
A1MM2020	20	20	06MA	16	34	2
A1MM2020-18	20	20	06MA	18	34	2
A1MM2025	20	25	06MA	16	24	3
A1MM2030	20	30	06MA	16	24	5
A1MM2030-18	20	30	06MA	18	24	5
A1MM2510	25	10	06MA	20	35	5
A1MM2515	25	15	06MA	18	35	5
A1MM2520/6	25	20	06MA	18	45	5
A1MM2525	25	25	06MA	18	40	5
A1MM2530/6	25	30	06MA	18	34	3
A1MM2520/8	25	20	08MA	20	45	5
A1MM2530/8	25	30	08MA	20	34	3
A1MM3010/6	30	10	06MA	18	40	4
A1MM3030/6	30	30	06MA	18	60	7
A1MM3015	30	15	08MA	23	42	9
A1MM3020-15	30	20	08MA	15	66	9
A1MM3020	30	20	08MA	23	66	9
A1MM3025	30	25	08MA	20	66	9
A1MM3030	30	30	08MA	23	61	7
A1MM3040	30	40	08MA	23	55	5
A1MM4020	40	20	08MA	23	63	12
A1MM4025	40	25	08MA	23	50	10
A1MM4030/8	40	30	08MA	23	98	15
A1MM4035	40	35	08MA	23	88	13
A1MM4040/8	40	40	08MA	23	100	13
A1MM4045	40	45	08MA	23	100	13
A1MM4050	40	50	08MA	23	110	13
A1MM4030/10	40	30	10MA	28	98	15
A1MM4040/10	40	40	10MA	28	107	13
A1MM5040/8	50	40	08MA	25	143	17
A1MM5020	50	20	10MA	28	168	21
A1MM5025	50	25	10MA	28	170	22



Continua da MM.

Cod.	A	B	M	E	Carico max a Compressione Max Compression Load daN	Carico max a Taglio Max Shear Load daN
A1MM5030	50	30	10MA	28	158	19
A1MM5040	50	40	10MA	28	143	17
A1MM5045	50	45	10MA	28	136	16
A1MM5050	50	50	10MA	28	133	13
A1MM5060	50	60	10MA	28	140	13
A1MM6025/10	60	25	10MA	28	150	15
A1MM6030/10	60	30	10MA	28	172	36
A1MM6035/10	60	35	10MA	28	200	20
A1MM6050/10	60	50	10MA	35	199	24
A1MM6060	60	60	10MA	28	205	24
A1MM6030/12	60	30	12MA	37	172	36
A1MM6040/12	60	40	12MA	37	169	28
A1MM6050/12	60	50	12MA	37	199	24
A1MM6535	65	35	12MA	37	300	46
A1MM6550	65	50	12MA	37	230	23
A1MM7040/10	70	40	10MA	28	230	40
A1MM7050/10	70	50	10MA	28	210	55
A1MM7050/12	70	50	12MA	37	230	55
A1MM7550/10	75	50	10MA	28	300	55
A1MM7525	75	25	12MA	37	382	89
A1MM7540	75	40	12MA	37	377	79
A1MM7550	75	50	12MA	37	372	69
A1MM8040	80	40	12MA	37	385	79
A1MM10030	100	30	16MA	42	700	110
A1MM10040	100	40	16MA	42	685	99
A1MM10050	100	50	16MA	42	560	99
A1MM10055	100	55	16MA	42	635	79
A1MM10060	100	60	16MA	42	587	49



Caratteristiche

Materiale corpo: Miscela Gomma NR/SBR

Durezza standard: 60 Shore A

Tolleranza sulla durezza: +/- 5 SH

A richiesta: Differenti lunghezze della vite

Parte metallica e/o fissaggio:

Vite e rondella zincate

Tipo inserto standard:

Vite pressata sulla rondella

Product specification

Main part material:

NR/SBR rubber compound

Standard hardness: 60 Shore A

Hardness tolerance: +/- 5 SH

On request: Different screw lengths

Metallic part: Zinc plated screw and washer

Standard thread:

Screw pressed on the washer

Misure e durezza differenti producibili su richiesta, rivolgersi all'ufficio commerciale. La quota "E" può essere soggetta a variazioni senza preavviso.

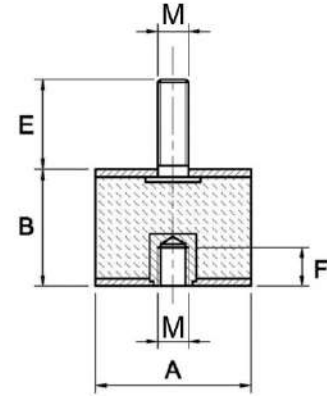
Other sizes or hardnesses can be produced on demand. For information please contact our sales department. Dimension "E" can vary without notice.

MF

Antivibrante Cilindrico in Acciaio Zincato Maschio/Femmina

Zinc Plated Male/Female Cylindrical Mounting

Cod.	A	B	M	E	F	Carico max a Compressione Max Compression Load daN	Carico max a Taglio Max Shear Load daN
A1MF1010	10	10	04MA	10	4	15	2
A1MF1015	10	15	04MA	10	4	15	2
A1MF1310	13	10	05MA	10	5	15	2
A1MF1510	15	10	04MA	10	4	15	3
A1MF1515	15	15	04MA	14	4	15	3
A1MF1610	16	10	05MA	12	5	20	2
A1MF2010	20	10	06MA	16	6	30	3
A1MF2015	20	15	06MA	16	6	34	3
A1MF2020	20	20	06MA	16	6	29	2
A1MF2025	20	25	06MA	16	6	25	2
A1MF2030	20	30	06MA	16	6	25	2
A1MF2518	25	18	05MA	12	*	40	6
A1MF2515S	25	15	06MA	8	6	40	6
A1MF2515	25	15	06MA	18	6	40	6
A1MF2520/6	25	20	06MA	18	6	45	5
A1MF2525	25	25	06MA	18	6	40	4
A1MF2530	25	30	06MA	18	6	35	3
A1MF2515/8	25	15	08MA	18	6	40	6
A1MF2520/8	25	20	08MA	20	8	45	5
A1MF3030/6	30	30	06MA	18	6	60	7
A1MF3015	30	15	08MA	18	8	58	10
A1MF3020/14	30	20	08MA	14	8	66	9
A1MF3020	30	20	08MA	23	8	66	9
A1MF3025	30	25	08MA	23	8	66	8
A1MF3030	30	30	08MA	23	8	61	7
A1MF3040	30	40	08MA	23	8	54	5
A1MF4020	40	20	08MA	23	8	88	16
A1MF4025	40	25	08MA	23	8	90	16
A1MF4030/8	40	30	08MA	23	8	98	15
A1MF4035	40	35	08MA	23	8	88	13
A1MF4040/8	40	40	08MA	23	8	108	13
A1MF4045	40	45	08MA	23	8	100	13
A1MF4030/10	40	30	10MA	28	10	98	15
A1MF4040/10	40	40	10MA	28	10	108	13
A1MF5020	50	20	10MA	28	10	169	21
A1MF5025	50	25	10MA	28	10	160	20
A1MF5030	50	30	10MA	28	10	159	20
A1MF5040	50	40	10MA	28	10	144	18
A1MF5045	50	45	10MA	28	10	150	20
A1MF5050	50	50	10MA	28	10	134	14
A1MF6030/10	60	30	10MA	28	10	228	40
A1MF6035/10	60	35	10MA	28	10	228	40
A1MF6050/10	60	50	10MA	35	10	200	24
A1MF6030/12	60	30	12MA	37	12	228	40
A1MF6040/12	60	40	12MA	28	12	214	30
A1MF6050/12	60	50	12MA	37	12	200	24
A1MF6535	65	35	12MA	37	12	300	46
A1MF6550	65	50	12MA	37	12	230	23
A1MF7050/12	70	50	12MA	37	12	300	35
A1MF7525	75	25	12MA	37	12	382	89



* Insetto Femmina 06MAx8
Threaded blind hole 06MAx8

Continua da MF.

Cod.	A	B	M	E	F	Carico max a Compr. Max Compression Load daN	Carico max a Taglio Max Shear Load daN
A1MF7540	75	40	12MA	37	12	378	78
A1MF7550	75	50	12MA	37	12	373	68
A1MF10030	100	30	16MA	42	16	720	110
A1MF10040	100	40	16MA	42	16	686	98
A1MF10050	100	50	16MA	42	16	660	98
A1MF10055	100	55	16MA	42	16	636	78
A1MF10060	100	60	16MA	42	16	586	48

Caratteristiche

Materiale corpo: Mescola gomma NR/SBR

Durezza standard: 60 shore A

Tolleranza sulla durezza: +/- 5 SH

A richiesta:

Differenti lunghezze della vite

Insero femmina passante

Parte metallica e/o fissaggio:

Rondella zincata

Tipo inserto standard:

Vite zincata, inserto femmina cieco

Product specification

Main part material: NR/SBR rubber compound

Standard hardness: 60 shore A

Hardness tolerance: +/- 5 SH

On request:

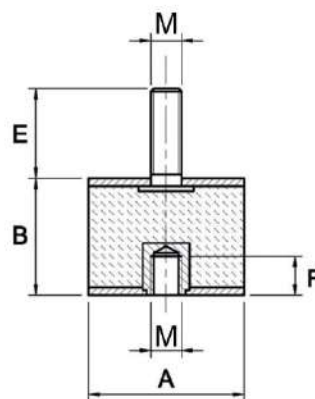
Different screw lengths

Threaded through-hole

Metallic part: Zinc plated washer

Standard thread:

Zinc plated screw, threaded blind hole



Misure e durezza differenti producibili su richiesta, rivolgersi all'ufficio commerciale. La quota "E" ed "F" possono essere soggette a variazioni senza preavviso, ci riserviamo inoltre la facoltà di fornire antivibranti provvisti di inserto cieco o passante a seconda della disponibilità di parti metalliche.

Other sizes or hardnesses can be produced on demand. For information please contact our sales department. Dimensions "E" and "F" can vary without notice. It is GeTech's discretion to supply antivibration mountings with threaded blind hole or with through hole depending on the metallic parts available.

FF

Antivibrante Cilindrico in Acciaio Zincato Femmina/Femmina

Zinc Plated Double Female Cylindrical Mounting

Cod.	A	B	M	F	Carico max a Compres. Max Compression Load daN	Carico max a Taglio Max Shear Load daN
A1FF1515	15	15	04MA	4	15	2
A1FF2015	20	15	06MA	6	17	2
A1FF2020	20	20	06MA	6	20	2
A1FF2025	20	25	06MA	6	18	2
A1FF2030	20	30	06MA	6	16	2
A1FF2515	25	15	06MA	*	48	7
A1FF2520	25	20	06MA	6	45	5
A1FF2525	25	25	06MA	6	42	4
A1FF2530	25	30	06MA	6	35	3
A1FF3020	30	20	08MA	8	66	9
A1FF3030	30	30	08MA	8	61	8
A1FF3040	30	40	08MA	8	54	5
A1FF4030/8	40	30	08MA	8	98	15
A1FF4035/8	40	35	08MA	8	108	13
A1FF4040/8	40	40	08MA	8	108	13
A1FF4030/10	40	30	10MA	10	98	15
A1FF4040/10	40	40	10MA	10	108	13
A1FF5030	50	30	10MA	10	169	19
A1FF5040	50	40	10MA	10	144	17
A1FF5050	50	50	10MA	10	134	13
A1FF6030/10	60	30	10MA	10	210	30
A1FF6050/10	60	50	10MA	10	200	24
A1FF6030/12	60	30	12MA	12	210	30
A1FF6040/12	60	40	12MA	12	210	30
A1FF7530	75	30	12MA	12	390	90
A1FF7540	75	40	12MA	12	378	78
A1FF7550	75	50	12MA	12	373	68
A1FF10050	100	50	16MA	16	660	98
A1FF10055	100	55	16MA	16	636	78
A1FF10060	100	60	16MA	16	590	49

Caratteristiche

Materiale corpo: Miscela Gomma NR/SBR

Durezza standard: 60 shore A

Tolleranza sulla durezza: +/- 5 SH

A richiesta: Inserto femmina passante

Parte metallica e/o fissaggio:

Rondella zincata

Tipo inserto standard: Inserto femmina cieco

*Inserto femmina aperto

Product specification

Main part material:

NR/SBR rubber compound

Standard hardness: 60 shore A

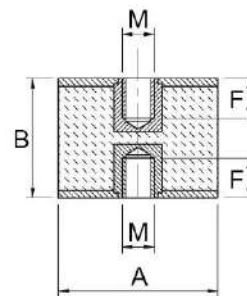
Hardness tolerance: +/- 5 SH

On request: Threaded through-hole

Metallic part: Zinc plated washer

Standard thread: Threaded blind hole

*Female thread open end



Misure e durezza differenti producibili su richiesta, rivolgersi all'ufficio commerciale. La quota "F" può essere soggette a variazioni senza preavviso, ci riserviamo inoltre la facoltà di fornire antivibranti provvisti di inserto cieco o passante a seconda della disponibilità di parti metalliche.

Other sizes or hardnesses can be produced on demand. For information please contact our sales department. Dimension "F" can vary without notice. It is GeTech's discretion to supply antivibration mountings with threaded blind hole or with through hole depending on the metallic parts available.

PF

Piedino Antivibrante Femmina in Acciaio Zincato

Zinc Plated Female Foot

Cod.	A	B	M	F	Carico max a Compres. Max Compression Load daN
A1PF2015	20	15	06MA	6	29
A1PF2020	20	20	06MA	6	29
A1PF2515	25	15	06MA	6	29
A1PF2518	25	18	06MA	9	29
A1PF2520	25	20	06MA	6	29
A1PF3020	30	20	08MA	8	42
A1PF3030	30	30	08MA	8	38
A1PF4030	40	30	08MA	8	75
A1PF4040	40	40	08MA	8	85
A1PF5020	50	20	10MA	10	117
A1PF5030	50	30	10MA	9	117
A1PF5040	50	40	10MA	10	125
A1PF5050	50	50	10MA	10	140
A1PF6030	60	30	12MA	10	169
A1PF7525	75	25	12MA	12	265
A1PF7550	75	50	12MA	12	265

Caratteristiche

Materiale corpo: Miscela gomma NR/SBR

Durezza standard: 60 shore A

Tolleranza sulla durezza: +/- 5 SH

A richiesta: Altre durezza

Parte metallica e/o fissaggio:

Rondella sabbata e zincata

Tipo inserto standard:

Inserto femmina cieco

Product specification

Main part material:

NR/SBR rubber compound

Standard hardness: 60 shore A

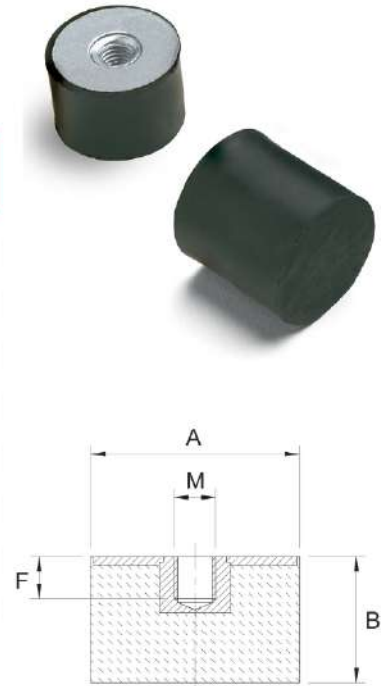
Hardness tolerance: +/- 5 SH

On request: Other hardnesses

Metallic part:

Zinc plated sandblasted washer

Standard thread: Threaded blind hole



Misure e durezza differenti producibili su richiesta, rivolgersi all'ufficio commerciale. La quota "F" può essere soggetta a variazioni senza preavviso, ci riserviamo inoltre la facoltà di fornire antivibranti provvisti di inserto cieco o passante a seconda della disponibilità di parti metalliche.

Other sizes or hardnesses can be produced on demand. For information please contact our sales department. Dimension "F" can vary without notice. It is GeTech's discretion to supply antivibration mountings with threaded blind hole or with through hole depending on the metallic parts available.

PM

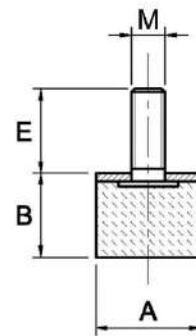
Piedino Antivibrante Maschio in Acciaio Zincato

Zinc Plated Male Foot

Cod.	A	B	M	E	Carico max a Compres. Max Compression Load daN
A1PM1510	15	10	04MA	10	10
A1PM1515	15	15	04MA	14	10
A1PM1610	16	10	05MA	12	12
A1PM2008	20	8,5	06MA	10	18
A1PM2010	20	10	06MA	16	16
A1PM2015	20	15	06MA	16	18
A1PM2020	20	20	06MA	16	18
A1PM2025	20	25	06MA	16	18
A1PM2030	20	30	06MA	16	16
A1PM2515	25	15	06MA	18	29
A1PM2520/6	25	20	06MA	18	29
A1PM2525	25	25	06MA	18	29
A1PM2530/6	25	30	06MA	18	29
A1PM2520/8	25	20	08MA	20	29
A1PM2530/8	25	30	08MA	20	29
A1PM2530/8L	25	30	08MA	30	29
A1PM3010/6	30	10	06MA	18	42
A1PM3010-18	30	10	08MA	18	42
A1PM3010	30	10	08MA	23	42
A1PM3010-40	30	10	08MA	40	42
A1PM3015	30	15	08MA	23	42
A1PM3020	30	20	08MA	23	42
A1PM3025	30	25	08MA	23	42
A1PM3030	30	30	08MA	23	38
A1PM3040	30	40	08MA	23	38
A1PM4020	40	20	08MA	23	57
A1PM4030/8	40	30	08MA	23	75
A1PM4035/8	40	35	08MA	23	75
A1PM4040/8	40	40	08MA	23	75
A1PM4030/10	40	30	10MA	28	75
A1PM4040/10	40	40	10MA	28	75
A1PM5020	50	20	10MA	28	117
A1PM5030	50	30	10MA	28	117
A1PM5040	50	40	10MA	28	117
A1PM5045	50	45	10MA	28	117
A1PM5050	50	50	10MA	28	117
A1PM6020/10 *	60	20	10MA	28	169
A1PM6050/10	60	50	10MA	37	169
A1PM6020/12	60	20	12MA	37	169
A1PM6030/12	60	30	12MA	37	169
A1PM6040/12	60	40	12MA	37	169
A1PM6050/12	60	50	12MA	37	169
A1PM7525	75	25	12MA	37	265
A1PM7540	75	40	12MA	37	265
A1PM7550	75	50	12MA	37	265
A1PM10040	100	40	16MA	42	471
A1PM10050	100	50	16MA	42	471
A1PM10080	100	80	16MA	42	380

Misure e durezza differenti producibili su richiesta, rivolgersi all'ufficio commerciale. La quota "E" può essere soggetta a variazioni senza preavviso.

Other sizes or hardnesses can be produced on demand. For information please contact our sales department. Dimension "E" can vary without notice.



Caratteristiche

Materiale corpo: Miscela gomma NR/SBR

Durezza standard: 60 shore A

Tolleranza sulla durezza: +/- 5 SH

A richiesta: Differenti lunghezze della vite

Parte metallica e/o fissaggio:

Vite e rondella zincate

Tipo inserto standard:

Vite pressata sulla rondella

Product specification

Main part material:

NR/SBR rubber compound

Standard hardness: 60 shore A

Hardness tolerance: +/- 5 SH

On request: Different screw lengths

Metallic part: Zinc plated screw and washer

Standard thread:

Screw pressed on the washer

*In NR 55 Shore A

MS

Antivibrante Sgolato Maschio/Maschio

Sand-Glass Mounting Double Male

Cod.	A	B	M	D	E	Carico max a Compres. Max Compression Load daN	Carico max a Taglio Max Shear Load daN
A2MS12	12	15	04MA	7	10	3	0,8
A2MS25	25	20	06MA	10	18	50	3
A2MS30	30	20	08MA	20	20	60	10
A2MS40	40	30	08MA	19	20	80	6
A2MS40L	40	30	08MA	27	20	100	8

Caratteristiche

Materiale corpo: Miscela gomma NR/SBR

Durezza standard: 60 shore A

Tolleranza sulla durezza: +/- 5 SH

A richiesta: Differenti lunghezze della vite

Parte metallica e/o fissaggio:

Vite e rondella zincate

Tipo inserto standard:

Vite pressata sulla rondella

-

Per art. MS e CN misure e durezza producibili su richiesta, rivolgersi all'ufficio commerciale. La quota "E" può essere soggetta a variazioni senza preavviso.

Product specification

Main part material:

NR/SBR rubber compound

Standard hardness: 60 shore A

Hardness tolerance: +/- 5 SH

On request: Different screw lengths

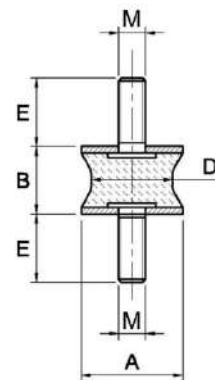
Metallic part: Zinc plated screw and washer

Standard thread:

Screw pressed on the washer

-

For art. MS and CN other sizes or hardnesses can be produced on demand. For information please contact our sales department. Dimension "E" can vary without notice.



CN

Antivibrante Conico

Bumper

Cod.	A	B	M	E	Carico max a Compres. Max Compression Load daN
A2CN24	25	22	06MA	20	20
A2CN25	25	22	10MA	20	20
A2CN2525	25	25	06MA	18	18
A2CNT2525 *	25	25	06MA	18	18
A2CN26	25	30	06MA	18	18
A2CN31	30	36	08MA	23	25
A2CN39	40	30	08MA	23	29
A2CN41	40	60	08MA	23	28
A2CN51	50	50	10MA	28	54
A2CN52	50	64	08MA	35	50
A2CN61	60	60	12MA	33	72
A2CN75	75	70	12MA	37	117
A2CN100	100	85	16MA	42	330

Caratteristiche

Materiale corpo: Miscela gomma NR/SBR

Durezza standard: 60 shore A

Tolleranza sulla durezza: +/- 5 SH

A richiesta: Differenti lunghezze della vite

Parte metallica e/o fissaggio:

Vite e rondella zincate

Tipo inserto standard: Vite pressata sulla rondella

Product specification

Main part material:

NR/SBR rubber compound

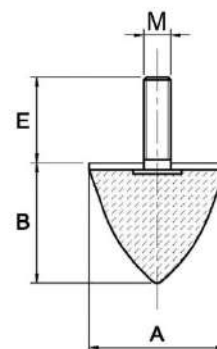
Standard hardness: 60 shore A

Hardness tolerance: +/- 5 SH

On request: Different screw lengths

Metallic part: Zinc plated screw and washer

Standard thread: Screw pressed on the washer



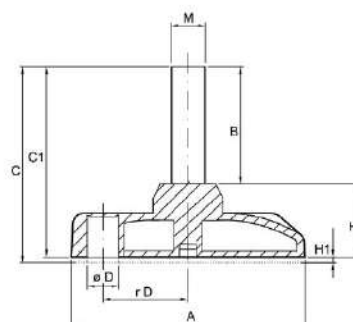
* In NR 45 shore A

EB

Piedino di Livellamento Fisso con Perno in Acciaio Zincato

Levelling Fixed Foot with Zinc Plated Stud

COD.	A	M	B	H	H1	C	C1	ØD	rD	Carico Max Max Load daN	U.V.
A3EB30/0630	30	06MA	30	13	2	45	43	-	-	350	24
A3EB30/0650	30	06MA	50	13	2	65	63	-	-	350	24
A3EB30/0830	30	08MA	30	13	2	45	43	-	-	350	24
A3EB30/0850	30	08MA	50	13	2	65	63	-	-	350	24
A3EB40/0630	40	06MA	30	23	2	55	53	-	-	500	24
A3EB40/0650	40	06MA	50	23	2	75	73	-	-	500	24
A3EB40/0830	40	08MA	30	23	2	55	53	-	-	500	24
A3EB40/0840	40	08MA	40	23	2	65	63	-	-	500	24
A3EB40/0850	40	08MA	50	23	2	75	73	-	-	500	24
A3EB40/1030	40	10MA	30	23	2	55	53	-	-	500	24
A3EB40/1050	40	10MA	50	23	2	75	73	-	-	500	24
A3EB50/0650	50	06MA	50	23	2	75	73	6	17	500	24
A3EB50/0830	50	08MA	30	23	2	55	53	6	17	500	24
A3EB50/0850	50	08MA	50	23	2	75	73	6	17	500	24
A3EB50/1030	50	10MA	30	23	2	55	53	6	17	500	24
A3EB50/1050	50	10MA	50	23	2	75	73	6	17	500	24
A3EB80/1030	80	10MA	30	25	2	57	55	10	29	1000	24
A3EB80/1050	80	10MA	50	25	2	77	75	10	29	1000	24
A3EB80/1230	80	12MA	30	25	2	57	55	10	29	1000	24
A3EB80/1250	80	12MA	50	25	2	77	75	10	29	1000	24



Caratteristiche

Base:

Tecnopolimero (PA) rinforzato con fibre di vetro resistente a solventi, oli e grassi.

Perno:

Zincato.

Gomma Antiscivolo:

Gomma termoplastica durezza 80 shore A, con un disegno innovativo per una migliore aderenza.

Fornita separatamente su richiesta.
(Vedi scheda articolo SA).

Product specification

Base:

Tecnopolymer (PA) reinforced with glass fibres. Solvent, oil and grease resistant.

Stud:

Zinc Plated.

Slide-Proof Rubber:

The thermoplastic rubber, of 80 shore A in hardness, has an innovative design for a better grip.

Supplied separately on demand.
(See ref. SA).

SCT

Supporto Antivibrante a Campana con Antistrappo Tear Resistant Bell Mount

Cod.	M	C	B	G	H	F	E	S	Durezza Hardness Shore A	Carico max Statico Max Load daN
A2SCT60/10	10MA	62	50	85	100	8	30	2	60	192
A2SCT90/12	12MA	92	72	110	130	10	44	3	60	380
A2SCT90/16	16MA	92	72	110	130	10	44	3	60	380
A2SCT120/16	16MA	119	95	160	190	16	49	4	60	787

Caratteristiche

Versione supporto:

Con antistrappo vulcanizzato e filettato

Materiale corpo: Miscela gomma NBR

Tolleranza sulla durezza: +/- 5 SH

Parte metallica e/o fissaggio:

Lamiera acciaio zincata

Caratteristiche specifiche:

La Versione SCT, identica alla SC come dimensioni esterne, si caratterizza per la presenza di un tampone antistrappo all'interno della calotta (Vedi foto). Ciò impedisce nella maniera più assoluta il distacco della stessa dalla base, anche in presenza di forti strappi e vibrazioni, come ad esempio quelli generati dalla messa in moto iniziale di un potente motore a scoppio. La speciale miscela in NBR conferisce a questo antivibrante una grande resistenza all'olio ed un'ottima flessibilità trasversale.

Product specification

Version:

With vulcanized threaded shock-absorber

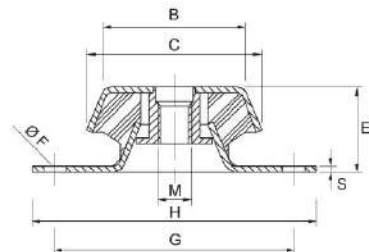
Main part material: NBR rubber compound

Hardness tolerance: +/- 5 SH

Metallic part: Zinc plated steel sheet

Specific Features:

The SCT model, which has the same external dimensions of the SC model, includes an antivibration pad with failsafe. This leads to a reliable machine fixing that prevents from detachment even in case of strong tearing and vibrations (for example when firing-up a powerful combustion engine). The NBR compound of the base offers optimal stability and high resistance to oils.



TPE

Tampone Rotondo per Ponte Elevatore

Round Pad

Cod.	Gomma Rubber	Ø Est.mm	U.V.
A6TPE10	NBR	120	1
A6TPE12	NBR	120	1
A6TPE14	NBR	145	1
A6TPE30	NBR	145	1

Caratteristiche

TPE10 = Liscio Rilievi Tondi
TPE12 = 3 Pioli Rilievi Tondi
TPE14 = Foro Centrale Semicurve
TPE30 = 3 Pioli Rilievi Tondi

Utilizzo:

Su bracci di ponte elevatore a colonna.

Product specification

TPE10 = Smooth Round Reliefs
TPE12 = 3 Pivot Round Reliefs
TPE14 = Central hole Curve Reliefs
TPE30 = 3 Pivot Round Reliefs

Use:

Column post lift



A6TPE10



A6TPE10



A6TPE12 - A6TPE30



A6TPE12 - A6TPE30



A6TPE14



A6TPE14

TPG

Tampone Rettangolare per Ponte Elevatore Rectangular Pad

Cod.	Gomma Rubber	Altezza Height mm	Base mm	U.V.
A6TPG30	NBR	30	160X120	1
A6TPG40	NBR	40	160X120	1
A6TPG60	NBR	60	160X120	1
A6TPG120	NBR	120	160X120	1



Caratteristiche

Utilizzo:

Su ponte elevatore a pedana
(TPG 120 adattato ai S.U.V.)

Product specification

Use:

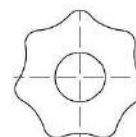
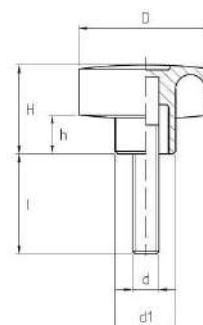
On platform post lift
(TPG 120 suite to S.U.V.)

V7MN

Volantino 7 Punte Nylon con Perno Filettato Nylon Star Knob 7 Points, Threaded Stud



Cod.	D	d	l	H	h	d1	Peso Weight - gr	U.V.
B1V7MN200410	20	04MA	10	11	5	12	6	20
B1V7MN200420	20	04MA	20	11	5	12	6	20
B1V7MN200430	20	04MA	30	11	5	12	6	20
B1V7MN200440	20	04MA	40	11	5	12	6	20
B1V7MN200450	20	04MA	50	11	5	12	6	20
B1V7MN200510	20	05MA	10	11	5	12	7	20
B1V7MN200520	20	05MA	20	11	5	12	7	20
B1V7MN200530	20	05MA	30	11	5	12	7	20
B1V7MN200540	20	05MA	40	11	5	12	7	20
B1V7MN200550	20	05MA	50	11	5	12	7	20
B1V7MN200610	20	06MA	12	11	5	12	8	20

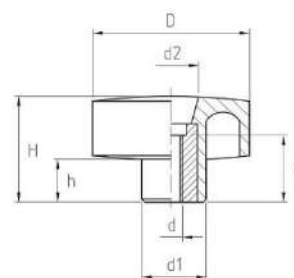


V7NBP

Volantino 7 Punte Nylon con Boccola in Ottone Filettata Passante

Nylon Star Knob 7 Points, Threaded Through-Insert

Cod.	D	d	P	d2	H	h	d1	Peso Weight gr	U.V.
B1V7NBP2004	20	04MA	10	9	11	5	12	7	20
B1V7NBP2005	20	05MA	10	9	11	5	12	8	20
B1V7NBP2006	20	06MA	10	9	11	5	12	9	20
B1V7NBP3005	30	05MA	15	13	22	9	14	13,5	20
B1V7NBP3006	30	06MA	15	13	22	9	14	14,5	20
B1V7NBP3008	30	08MA	15	13	22	9	14	15	20
B1V7NBP3010	30	10MA	15	13	22	9	14	16	20
B1V7NBP4006	40	06MA	20	11	26	11	18	28	20
B1V7NBP4008	40	08MA	20	11	26	11	18	22	20
B1V7NBP4010	40	10MA	20	11	26	11	18	25	20
B1V7NBP5008	50	08MA	20	20	32	15	20	33	20
B1V7NBP5010	50	10MA	20	20	32	15	20	35,5	20
B1V7NBP5012	50	12MA	20	20	32	15	20	37	20
B1V7NBP6010	60	10MA	20	25	34	16	21	53	20
B1V7NBP6012	60	12MA	20	25	34	16	21	57	20
B1V7NBP6014	60	14MA	20	25	34	16	21	64	20



Caratteristiche

Materiale Corpo:

Tecnopolimero rinforzato con fibre di vetro di colore nero, resistente a solventi, oli, grassi (PA)

Parte Metallica e/o Fissaggio:

Boccola in ottone con foro passante filettato

Product specification

Main Part Material:

Black fiberglass-reinforced technopolymer, resistant to solvents, oils, greases (PA)

Metal and/or Fastening part:

Brass insert, threaded through-hole

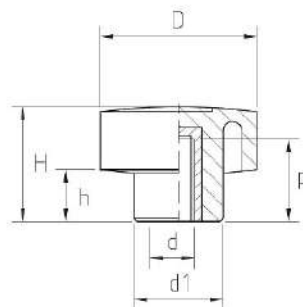


V7NC

Volantino 7 Punte Nylon con Boccola in Ottone Filettata Cieca

Nylon Star Knob 7 Points, Threaded Blind Insert

Cod.	D	d	P	H	h	d1	Peso Weight gr	U.V.
B1V7NC2003	20	03MA	8	11	5	12	7	20
B1V7NC2004	20	04MA	8	11	5	12	8	20
B1V7NC2005	20	05MA	8	11	5	12	8	20
B1V7NC2006	20	06MA	8	11	5	12	9	20
B1V7NC3005	30	05MA	10	22	9	14	13,5	20
B1V7NC3006	30	06MA	12	22	9	14	14,5	20
B1V7NC3008	30	08MA	16	22	9	14	15	20
B1V7NC4006	40	06MA	16	26	11	18	23	20
B1V7NC4008	40	08MA	16	26	11	18	26	20
B1V7NC4010	40	10MA	16	26	11	18	26	20
B1V7NC5008	50	08MA	16	32	15	20	33	20
B1V7NC5010	50	10MA	22	32	15	20	35,5	20
B1V7NC5012	50	12MA	22	32	15	20	37	20
B1V7NC6008	60	08MA	16	34	16	21	50	20
B1V7NC6010	60	10MA	22	34	16	21	53	20
B1V7NC6012	60	12MA	22	34	16	21	57	20
B1V7NC6014	60	14MA	22	34	16	21	64	20



Caratteristiche

Materiale Corpo:

Tecnopolimero rinforzato con fibre di vetro, di colore nero, resistente a solventi, oli, grassi (PA)

Parte Metallica e/o Fissaggio:

Boccola in ottone con foro cieco filettato

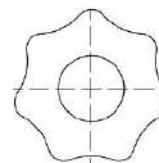
Product specification

Main Part Material:

Black fiberglass-reinforced technopolymer, resistant to solvents, oils, greases (PA)

Metal and/or Fastening part:

Brass insert, threaded blind hole



MPP

Maniglia a Ponte con Foro Passante

Nylon U-Handle, Thru-Holes

Cod.	L	Interasse Interaxe mm	d	h	L1	h1	d1	A	H	B	Peso Weight gr	U.V.
B1MPP10711	107	93,5+/-0,5	6,5	14	74	7	11	21	37	7,5	28	20
B1MPP13611	136	117+/-0,5	6,5	15	92	7	11	25	42	8,5	49	20
B1MPP13614	136	117+/-0,5	8,5	15	92	9	14	25	42	8,5	47	20
B1MPP15114	151	132+/-0,5	8,5	18	104	9	14	27	46	8	54	20
B1MPP19714	197	179+/-1	8,5	17	153	9	14	28	51	9	77	20

Caratteristiche

Materiale Corpo:

Tecnopolimero rinforzato con fibre di vetro di colore nero, resistente a solventi, oli, grassi (PA)

Parte Metallica e/o Fissaggio:

Foro liscio passante

Caratteristiche Specifiche:

Indicata per resistere ad una temperatura di esercizio fino a 150° C

Product specification

Main Part Material:

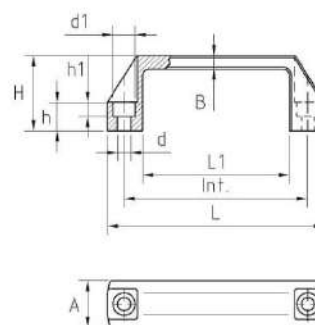
Black fiberglass-reinforced technopolymer, resistant to solvents, oils, greases (PA)

Metal and/or Fastening part:

Through hole; fixing by socket-head screw

Specific Features:

Suitable to any applications, working temperature up to 150 °C.



HC

Manopola a Pressione con Foro Liscio Cieco

Elastomeric Grip with Blind Hole

Cod.	L	d	P	D	U.V.
B1HC11518	115	18	110	31	10
B1HC11520	115	20	110	31	10
B1HC11522	115	22	110	31	10
B1HC12524	125	24	120	36	10
B1HC12526	125	26	120	36	10
B1HC12527	125	28	120	36	10
B1HC12529	125	29	120	36	10
B1HC13030	130	30	125	42	10
B1HC13033	130	33	125	42	10

Caratteristiche

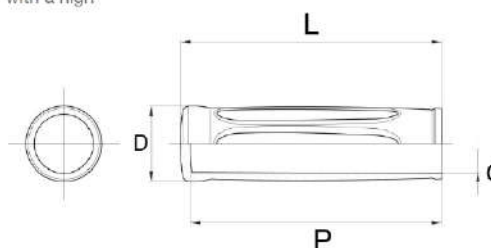
Materiale:

Elastomero termoplastico ad elevata resistenza meccanica, colore nero (TPE)

Product specification

Material:

Black thermoplastic elastomer with a high mechanical resistance (TPE)



VFIG

Volantino a Fascia con Impugnatura Girevole

Bar-Pattern Handwheel with Revolving Grip

Cod.	D	d	d1	d2	d3	H	h	h1	h2	L	Peso Weight gr	U.V.
B1VFIG08008	80	8	18	24	15	35	18	17	23	50	110	1
B1VFIG08010	80	10	18	24	15	35	18	17	23	50	106	1
B1VFIG10010	100	10	18	24	15	37	20	17	23	50	150	1
B1VFIG10012	100	12	18	24	15	37	20	17	23	50	145	1
B1VFIG12610	126	10	24	32	21	46	24	21	25	70	296	1
B1VFIG12612	126	12	24	32	21	46	24	21	25	70	290	1
B1VFIG12614	126	14	24	32	21	46	24	21	25	70	284	1
B1VFIG12615	126	15	24	32	21	46	24	21	25	70	284	1
B1VFIG16010	160	10	26	34	25	47	25	25	31	85	443	1
B1VFIG16012	160	12	26	34	25	47	25	25	31	85	435	1
B1VFIG16014	160	14	26	34	25	47	25	25	31	85	427	1
B1VFIG16016	160	16	26	34	25	47	25	25	31	85	419	1
B1VFIG20010	200	10	30	50	28	62	28	28	34	85	723	1
B1VFIG20016	200	16	30	50	28	62	28	28	34	85	689	1
B1VFIG20020	200	20	30	50	28	62	28	28	34	85	665	1

Caratteristiche

Materiale Corpo:

Tecnopolimero rinforzato con fibre di vetro, di colore nero, resistente a solventi, oli, grassi (PA)

Parte Metallica e/o Fissaggio:

Mozzo in AVP zincato con fori standard

Materiale Altri Componenti Plastici:

Mostrina centrale autoadesiva in alluminio anodizzato opaco da applicare dopo il montaggio

Altri Componenti: Impugnatura girevole

Product specification

Main Part Material:

Black fiberglass-reinforced technopolymer, resistant to solvents, oils, greases (PA)

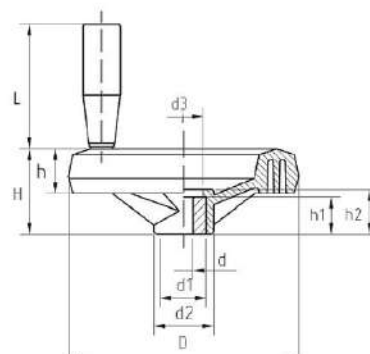
Metal and/or Fastening part:

Zinc plated steel hub with standard hole

Other Plastic Components:

Anodized aluminum self-adhesive central cover, to be applied after mounting

Other Components: Revolving handle



K - K4 - KS

Assortimenti O-Ring O-Ring Assortment

Assortimenti O-Ring Monocorda in Gomma NBR Small NBR O-Rings Assortment

Cod.	Gomma Rubber	Tipo OR Type	Ø Range	Corda Wire mm	Num. PZ per kit Pcs / Kit	U.V.
B4K1	NBR 70 SH	Inches	2,9mm - 12,42mm	1,78	300	1
B4K2	NBR 70 SH	Inches	9,19mm - 17,86mm	2,62	300	1
B4K3	NBR 70 SH	Inches	18,64mm - 34,52mm	3,53	180	1

Caratteristiche

Materiale Corpo: Gomma NBR Nera

Product specification

Main Part Material: Black NBR rubber

Assortimento O-Ring Corde Varie, in Gomma NBR Large NBR O-Rings Assortment

Cod.	Gomma Rubber	Tipo OR Type	Ø Range	Num. PZ per kit Pcs / Kit	U.V.
B4K4	NBR 70 SH	Inches	1/8" - 2"	407	1
B4KM	NBR 70 SH	Metric	3mm - 50mm	419	1

Caratteristiche

Materiale Corpo: Gomma NBR Nera
Nota: Spessore corda di varie misure

Product specification

Main Part Material: Black NBR rubber
Note: Rope thickness of various sizes

Assortimento O-Ring Corde Varie, in Silicone Large Silicone O-Rings Assortment

Cod.	Gomma Rubber	Tipo OR Type	Ø Range	Num. PZ per kit Pcs / Kit	U.V.
B4K4S	Silicone	Inches	1/8" - 2"	407	1
B4KMS	Silicone	Metric	3mm - 50mm	419	1

Caratteristiche

Materiale Corpo: Silicone arancione
Nota: Spessore corda di varie misure

Product specification

Main Part Material: Orange silicone
Note: Rope thickness of various sizes



PU

Barre Elastiche in Poliuretano

Polyurethane Bars

Cod.	Ø Est. mm	Ø Int. mm	Colore Colour	Lungh. Length mm	Durezza Hardness Shore A	U.V.
A6PU70F020	20	8,5	Nero / Black	500	70	1
A6PU70F025	25	11,5	Nero / Black	500	70	1
A6PU70F040	40	13,5	Nero / Black	500	70	1
A6PU70F050	50	17	Nero / Black	500	70	1
A6PU70F063	63	17	Nero / Black	500	70	1
A6PU70F080	80	21	Nero / Black	500	70	1
A6PU70F100	100	21	Nero / Black	500	70	1
A6PU92F020	20	8,5	Rosso / Red	500	92	1
A6PU92F025	25	11,5	Rosso / Red	500	92	1
A6PU92F040	40	13,5	Rosso / Red	500	92	1
A6PU92F050	50	17	Rosso / Red	500	92	1
A6PU92F063	63	17	Rosso / Red	500	92	1
A6PU92F080	80	21	Rosso / Red	500	92	1
A6PU92F100	100	21	Rosso / Red	500	92	1



Caratteristiche

Tolleranza Sulla Durezza: +/-1%

Utilizzo:

Come molle nello stampaggio della lamiera, o per realizzare particolari

Product specification

Hardness Tolerance: +/-1%

Use:

As springs in steel sheet pressing