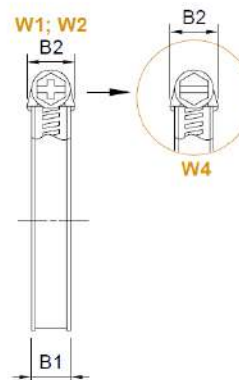
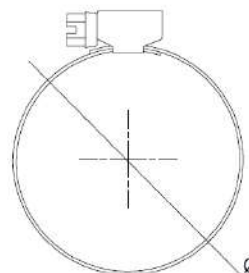


FZ - F - FX

Fascetta Stringitubo, Banda 9 mm

Worm Drive Hose Clamp, Band 9 mm

Cod. W1	Cod. W2	Cod. W4	Ø min. mm	Ø max. mm	B1 mm	B2 mm	Coppia di Serraggio Safe Working Torque	U.V.
FZ008	F008	FX008	8	12				100
FZ010	F010	FX010	10	16				100
FZ012	F012	FX012	12	20				100
-	F013	-	12	22				100
FZ016	F016	FX016	16	27				100
FZ020	F020	FX020	20	32				100
FZ025	F025	FX025	25	40				100
FZ030	-	-	30	45				100
FZ032	F032	FX032	32	50				50
FZ040	F040	FX040	40	60				50
FZ050	F050	FX050	50	70				50
FZ060	F060	FX060	60	80		12 (W1)		50
FZ070	F070	FX070	70	90				25
FZ080	F080	FX080	80	100	9	11,4 (W2)	3 Nm	25
FZ090	F090	FX090	90	110				25
FZ100	F100	FX100	100	120		11,5 (W4)		25
FZ110	F110	FX110	110	130				25
FZ120	F120	FX120	120	140				25
FZ130	F130	FX130	130	150				25
FZ140	F140	FX140	140	160				25
FZ150	F150	FX150	150	170				25
FZ160	F160	FX160	160	180				25
FZ170	F170	FX170	170	190				25
FZ180	F180	FX180	180	200				25
FZ190	F190	FX190	190	210				25
-	F200	FX200	200	220				25
-	F210	FX210	210	230				25
-	-	FX230	230	250				25



Caratteristiche

W1

Banda, cassetto e vite a croce (chiave 7) in acciaio zincato

W2

Banda e cassetto in acciaio inox AISI 430; vite a croce (chiave 7) in acciaio zincato

INOX
Stainless Steel

W4

Banda, cassetto e vite a taglio (chiave 7) in acciaio inox AISI 304

Per agevolare l'avvitamento la vite viene immersa in un bagno di zincatura.

INOX
Stainless Steel

Caratteristiche Banda:

Dente pieno, bordi rialzati ed arrotondati

Product specification

W1

Zinc plated band, carter and cross screw - spanner 7

W2

AISI 430 band and carter; zinc plated cross screw - spanner 7

INOX
Stainless Steel

W4

AISI 304 band carter and slot screw - spanner 7

The screw had been galvanized to facilitate its tightening.

INOX
Stainless Steel

Band Features:

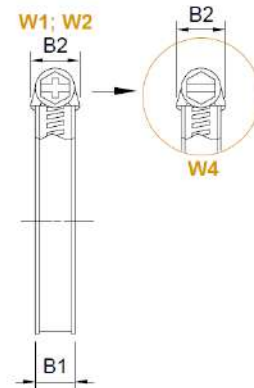
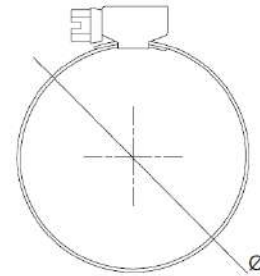
Threaded band pressed and raised, rounded edges

GZ - G - GX

Fascetta Stringitubo, Banda 12 mm

Worm Drive Hose Clamp, Band 12 mm

Cod. W1	Cod. W2	Cod. W4	Ø min. mm	Ø max. mm	B1 mm	B2 mm	Coppia di Serraggio Safe Working Torque	U.V.
GZ016	G016	GX016	16	25				100
GZ020	G020	GX020	20	32				100
GZ025	G025	GX025	25	40				100
GZ030	-	-	30	45				100
GZ032	G032	GX032	32	50				50
GZ040	G040	GX040	40	60				50
GZ050	G050	GX050	50	70				50
GZ060	G060	GX060	60	80				50
GZ070	G070	GX070	70	90				25
GZ080	G080	GX080	80	100				25
GZ090	G090	GX090	90	110				25
GZ100	G100	GX100	100	120		14,9 (W1)		25
GZ110	G110	GX110	110	130				25
GZ120	G120	GX120	120	140	12	14,8 (W2)	5 Nm	25
GZ130	G130	GX130	130	150				25
GZ140	G140	GX140	140	160		14,9 (W4)		25
GZ150	G150	GX150	150	170				25
GZ160	G160	GX160	160	180				25
GZ170	G170	GX170	170	190				25
GZ180	G180	GX180	180	200				25
-	G190	GX190	190	210				25
GZ200	G200	GX200	200	220				25
GZ210	G210	GX210	210	230				25
-	G220	GX220	220	240				25
GZ230	G230	GX230	230	250				25
GZ250 *	-	-	250	270				25
GZ270 *	-	-	270	290				25
GZ290 *	-	-	290	310				25



Caratteristiche

W1

Banda, cassetto e vite a croce (chiave 7) in acciaio zincato

W2

Banda e cassetto in acciaio inox AISI 430; vite a croce (chiave 7) in acciaio zincato

INOX
Stainless Steel

W4

Banda, cassetto e vite a taglio (chiave 7) in acciaio inox AISI 304

Per agevolare l'avvitamento la vite viene immersa in un bagno di zincatura.

INOX
Stainless Steel

Caratteristiche Banda:

Dente pieno, bordi rialzati ed arrotondati

* A esaurimento scorte

Product specification

W1

Zinc plated band, carter and cross screw - spanner 7

W2

AISI 430 band and carter; zinc plated cross screw - spanner 7

INOX
Stainless Steel

W4

AISI 304 band carter and slot screw - spanner 7

The screw had been galvanized to facilitate its tightening.

INOX
Stainless Steel

Band Features:

Threaded band pressed and raised, rounded edges

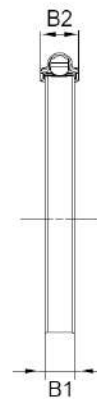
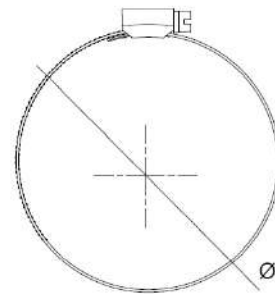
* Until stocks lasts

FSA - GSA

Fascetta Stringitubo a Vite "CASSETTO BLU" W1

Worm Drive Hose Clamp with "BLUE HOUSING" W1

Cod.	Ø min. mm	Ø max. mm	B1 mm	B2 mm	Coppia di Serraggio Safe Working Torque	U.V.
FSA008	8	14	9,7	12,8	3,5 Nm	50
FSA011	11	17	9,7	12,8	3,5 Nm	50
FSA013	13	20	9,7	12,8	3,5 Nm	50
FSA015	15	24	9,7	12,8	3,5 Nm	50
FSA019	18	28	9,7	12,8	3,5 Nm	50
FSA022	22	32	9,7	12,8	3,5 Nm	50
GSA015	15	24	11,7	15,2	5,5 Nm	50
GSA019	19	28	11,7	15,2	5,5 Nm	50
GSA022	22	32	11,7	15,2	5,5 Nm	50
GSA026	26	38	11,7	15,2	5,5 Nm	50
GSA032	32	44	11,7	15,2	5,5 Nm	50
GSA038	38	50	11,7	15,2	5,5 Nm	50
GSA044	44	56	11,7	15,2	5,5 Nm	50
GSA050	50	65	11,7	15,2	5,5 Nm	50
GSA058	58	75	11,7	15,2	5,5 Nm	50
GSA068	68	85	11,7	15,2	5,5 Nm	20
GSA077	77	95	11,7	15,2	5,5 Nm	20
GSA087	87	112	11,7	15,2	5,5 Nm	20
GSA104	104	138	11,7	15,2	5,5 Nm	20
GSA130	130	165	11,7	15,2	5,5 Nm	20
GSA150	150	180	11,7	15,2	5,5 Nm	20
GSA175	175	205	11,7	15,2	5,5 Nm	20
GSA200	200	231	11,7	15,2	5,5 Nm	20
GSA226	226	256	11,7	15,2	5,5 Nm	20
GSA251	251	282	11,7	15,2	5,5 Nm	20
GSA277	277	307	11,7	15,2	5,5 Nm	20



Caratteristiche

Materiale Banda e Vite: Acciaio zincato

Materiale Carter: Acciaio verniciato

Caratteristiche Banda:

Sagomata non perforata

Caratteristiche Vite:

A testa esagonale con taglio per cacciavite

Caratteristiche Specifiche:

Questa fascetta, altamente performante, è conforme agli standard SMS 2298.

Trova impiego in varie applicazioni, anche gravose, nel campo automobilistico, ferroviario, delle costruzioni di veicoli industriali, macchine agricole ecc.

Il trattamento elettrolitico del carter a gabbia monotubolare ed il nastro a bordi arrotondati, rendono questa fascetta resistente alla torsione, oltre che esteticamente valida, e soprattutto priva di punti di rottura (ad esempio saldature), garantendo un serraggio perfetto senza danneggiare il tubo.

Product specification

Band and Screw Material: Zinc plated steel

Housing Material: Painted steel

Band Features: Shaped non-perforated

Screw Features:

Hexagonal head with slot for screwdriver

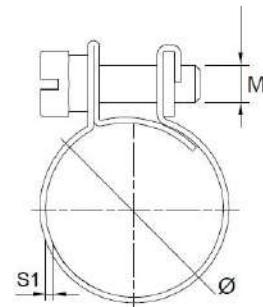
Special Features:

This hose clamp complies with standard SMS 2298. This heavy duty clamp is suitable for applications in heavy industry, automotive, industrial vehicles, agriculture, railway industry etc. This clamp is not only very robust, but it will also last much longer compared to classic electroplating protection. The band with rolled-up edges ensures perfect clamping on the hose without damaging it. The compact screw and ratchet assembly and also the housing made from a drawn tube make this clamp highly torsion-resistant.

CBZ

Collare Benzina in Acciaio Zincato W1 Zinc Plated Mini Clamp W1

Cod.	Ø min. mm	Ø max. mm	B1 mm	M mm	S1 mm	Coppia di Serraggio Safe Working Torque	D. Serraggio Ideale mm. D. Ideal tightening mm	U.V.
CBZ07	7	9	9	4	0,5 - 1	1,0 Nm	8	100
CBZ08	8	10	9	4	0,5 - 1	1,0 Nm	9	100
CBZ09	9	11	9	4	0,5 - 1	1,0 Nm	10	100
CBZ10	10	12	9	4	0,5 - 1	1,0 Nm	11	100
CBZ11	11	13	9	4	0,5 - 1	1,0 Nm	12	100
CBZ12	12	14	9	4	0,5 - 1	1,0 Nm	13	100
CBZ13	13	15	9	4	0,5 - 1	1,0 Nm	14	100
CBZ14	14	16	9	4	0,5 - 1	1,0 Nm	15	100
CBZ15	15	17	9	4	0,5 - 1	1,0 Nm	16	100
CBZ16	16	18	9	4	0,5 - 1	1,0 Nm	17	100
CBZ17	17	19	9	4	0,5 - 1	1,0 Nm	18	100
CBZ18	18	20	9	4	0,5 - 1	1,0 Nm	19	100
CBZ19	19	21	9	4	0,5 - 1	1,0 Nm	20	100
CBZ22	22	25	9	4	0,5 - 1	1,0 Nm	23	100
CBZ28	28	31	9	4	0,5 - 1	1,0 Nm	29	100
CBZ29	29	32	9	4	0,5 - 1	1,0 Nm	30	100
CBZ31	31	34	9	4	0,5 - 1	1,0 Nm	32	100



Caratteristiche

Materiale Banda Carter e Bullone:
Acciaio zincato

Caratteristiche Banda: Liscia

Caratteristiche Vite:

Con bullone a taglio cacciavite
e testa esagonale

Product specification

Band, Carter and Nut Material:
Galvanized Steel

Band Features: Smooth band

Screw Features:

Bolt with slot and hexagonal head



M5

Fascetta Mini Banda 5 mm W2 Mini Worm Drive Clamp, band 5 mm W2

INOX
Stainless Steel

Cod.	Ø min. mm	Ø max. mm	B1 mm	B2 mm	Coppia di Serraggio Safe Working Torque	U.V.
M507	7	11	5	8,48	2,0 Nm	100
M509	9	14	5	8,48	2,0 Nm	100
M510	10	19	5	8,48	2,0 Nm	100



Caratteristiche

Materiale Banda:

Acciaio inox AISI 430 EN 1.4016

Caratteristiche Banda:

Dente pieno, bordi rialzati ed arrotondati

Materiale Carter e Vite:

Acciaio nichelato - zincato

Utilizzo:

Indicata per tubi a media e bassa durezza
shore in luoghi difficilmente accessibili

Product specification

Band Material:

Stainless Steel AISI 430 EN 1.4016

Band Features:

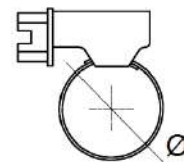
Threaded band pressed and raised,
rounded edge

Housing and Screw Material:

Nickel and zinc plated steel

Use:

Suitable for low and medium shore
toughness hoses. It can be used in places
difficult to be reached

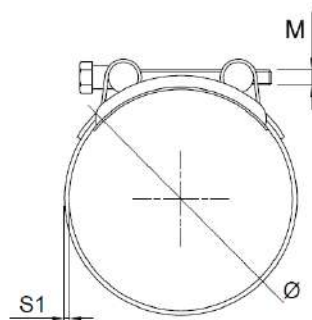


CZ - C - CX

Collare a Bullone con Testa Esagonale

T-Bolt Clamp with Hex Bolt

Cod. W1	Cod. W2	Cod. W4	Ø min. mm	Ø max. mm	B1 mm	M	S1 mm	Coppia di Serraggio Safe Working Torque	U.V.
CZ017	C017	CX017	17	19	18	5	0,8	4,5 Nm	50
CZ020	C020	CX020	20	22	18	5	0,8	4,5 Nm	50
CZ023	C023	CX023	23	25	18	5	0,8	4,5 Nm	50
CZ026	C026	CX026	26	28	18	5	0,8	4,5 Nm	50
CZ029	C029	CX029	29	31	20	6	0,8	8 Nm	50
CZ032	C032	CX032	32	35	20	6	0,8	8 Nm	50
CZ036	C036	CX036	36	39	20	6	0,8	8 Nm	50
CZ040	C040	CX040	40	43	20	6	0,8	8 Nm	50
CZ044	C044	CX044	44	47	22	6	0,8	8 Nm	25
CZ048	C048	CX048	48	51	22	6	0,8	8 Nm	25
CZ052	C052	CX052	52	55	22	6	0,8	8 Nm	25
CZ056	C056	CX056	56	59	22	6	0,8	8 Nm	25
CZ060	C060	CX060	60	63	22	6	0,8	25 Nm	25
CZ064	C064	CX064	64	67	22	6	0,8	25 Nm	25
CZ068	C068	CX068	68	73	24	8	1,2	25 Nm	25
CZ074	C074	CX074	74	79	24	8	1,2	25 Nm	25
CZ080	C080	CX080	80	85	24	8	1,2	25 Nm	25
CZ086	C086	CX086	86	91	24	8	1,2	25 Nm	25
CZ092	C092	CX092	92	97	24	8	1,2	25 Nm	25
CZ098	C098	CX098	98	103	24	8	1,2	25 Nm	25
CZ104	C104	CX104	104	112	24	8	1,2	25 Nm	25
CZ113	C113	CX113	113	121	24	8	1,2	25 Nm	10
CZ122	C122	CX122	122	130	24	8	1,2	25 Nm	10
CZ131	C131	CX131	131	139	26	10	1,5	50 Nm	10
CZ140	C140	CX140	140	148	26	10	1,5	50 Nm	10
CZ149	C149	CX149	149	161	26	10	1,5	50 Nm	10
CZ162	C162	CX162	162	174	26	10	1,5	50 Nm	10
CZ175	C175	CX175	175	187	26	10	1,5	50 Nm	10
CZ188	C188	CX188	188	200	26	10	1,5	50 Nm	10
CZ201	C201	CX201	201	213	26	10	1,5	50 Nm	10
CZ214	C214	CX214	214	226	26	10	1,5	50 Nm	10
CZ227	C227	CX227	227	239	26	10	1,5	50 Nm	10
CZ240	C240	CX240	240	252	26	10	1,5	50 Nm	10



Caratteristiche

W1

Banda, carter e vite in acciaio zincato

W2

Banda in acciaio inox AISI 430; carter e vite in acciaio zincato

INOX Stainless Steel

W4

Banda, carter e vite in acciaio inox AISI 304

INOX Stainless Steel

Utilizzo:

Indicato per le tenute alle medie e forti pressioni, specialmente nel campo della costruzione di macchine agricole.

Product specification

W1

Zinc plated band, carter and screw

W2

AISI 430 band, zinc plated screw and carter

INOX Stainless Steel

W4

AISI 304 band, carter and screw

INOX Stainless Steel

Use:

For medium and high pressure seal, used especially in the agriculture vehicles industry.

OKD

Fascetta Pinzabile a 2 Orecchie in Acciaio Zincato W1 Zinc Plated 2 Ear Clips W1

Cod.	Ø min. mm	Ø max mm	B1 mm	S1 mm	U.V.
OKD050	5	7	6	0,6	100
OKD070	7	9	6	0,8	100
OKD090	9	11	6,5	0,8	100
OKD110	11	13	6,5	0,9	100
OKD130	13	15	7	1	100
OKD150	15	18	7,5	1,2	100
OKD170	17	20	7,5	1,2	100
OKD200	20	23	8	1,3	100
OKD210	21	25	8,5	1,4	100
OKD220	22	25	8,5	1,4	100
OKD230	23	27	8,5	1,4	100
OKD250	25	28	9	1,4	100
OKD280	28	31	9	1,4	100
OKD310	31	34	9,5	1,4	100
OKD340	34	37	9,5	1,6	100
OKD370	37	40	10	1,6	100

Caratteristiche

Materiale Banda:

Acciaio galvanizzato zincato bianco

Utilizzo:

Sistema di serraggio economico per stringere in modo permanente tubi di piccolo/medio diametro.

Montaggio tramite cesoia KDT (vedi p.181).

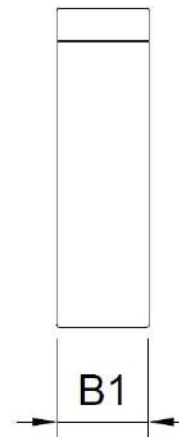
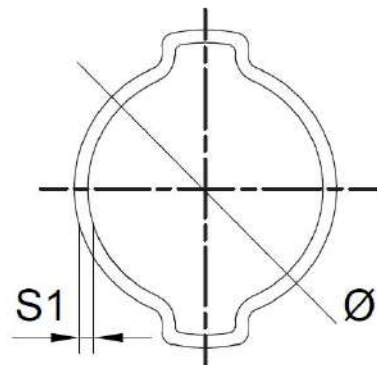
Product specification

Band Material: Galvanized steel, zinc plated

Use:

Simple and inexpensive system for clamping pipes in a permanent way.

Use tool for two ear clips KDT (see pg.181).



NB - NN

Fascetta Nylon

Cable Tie

Cod. Bianco White Code	Cod. Nero Black Code	Lungh. Length mm	Largh. Width mm	Tenuta minima Min. hold kg	U.V.
NB100/2	NN100/2	100	2,5	11	100
NB150/2	NN150/2	150	2,5	11	100
NB200/2	NN200/2	200	2,5	11	100
NB140/3	NN140/3	140	3,6	22	100
NB200/3	NN200/3	200	3,6	22	100
NB250/3	NN250/3	250	3,6	22	100
NB280/3	NN280/3	280	3,6	22	100
NB370/3	NN370/3	370	3,6	22	100
NB200/4	NN200/4	200	4,8	29	100
NB250/4	NN250/4	250	4,8	29	100
NB300/4	NN300/4	300	4,8	29	100
NB370/4	NN370/4	370	4,8	29	100
NB430/4	NN430/4	430	4,8	29	100
NB300/7	NN300/7	300	7,6	72	100
NB370/7	NN370/7	370	7,6	72	100
NB450/7	NN450/7	450	7,6	72	100
NB550/7	NN550/7	550	7,6	72	100
NB750/7	NN750/7	750	7,6	72	100
NB760/9	NN760/9	760	9	104	100
NB900/9	NN900/9	900	9	104	100

Caratteristiche

Materiale:

Nylon 6/6 classe autoestinguenza
UL 94V-2

Utilizzo:

Cablaggio di fili e cavi elettrici,
ed in molteplici altri campi
(agricolo, industriale, hobbystico ecc.)

Temperatura di Utilizzo: -30° +70° C.

Caratteristiche Specifiche:

Testa e dente ad alta resistenza
alla trazione - estremità ricurva
per inserimento facilitato.

Product specification

Material:

Nylon 6/6 auto extinguishing class
UL 94V-2

Use:

Ideal for clamping single or bundled
cables. Also suitable for use in many other
fields such as agriculture, industry, do-it-
yourself, etc.

Temperature of Use: -30° +70° C.

Specific Features:

High tensile strength buckle head and
tooth, curved end for easy insertion.

